

Koszyk ochronny tryskacza RDGD01

Daszek ochronny tryskacza RDBF01, RDBF02, RDBF03

Opis produktu

Koszyk ochronny tryskacza produkcji Rapidrop obramowuje tryskacz aby zabezpieczyć go przed fizycznymi uszkodzeniami. Koszyki są rekomendowane dla tryskaczy zainstalowanych w obszarach narażonych na wysoki poziom oddziaływań mechanicznych, na przykład w regałach magazynowych.

Daszki ochronne tryskacza są stosowane w wielopoziomowych systemach ppoż aby zapewnić odpowiednie działanie niżej położonych tryskaczy. Daszek zapewnia ochronę elementu termoczułego tryskacza przed zalewaniem wodą z sąsiedniego tryskacza tudzież przed wodą wypływającą z tryskacza położonego wyżej, ponieważ obie takie sytuacje mogą opóźnić lub uniemożliwić otwarcie tryskacza.

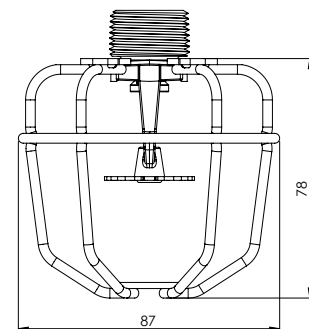
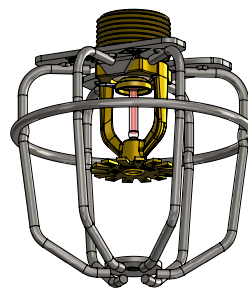
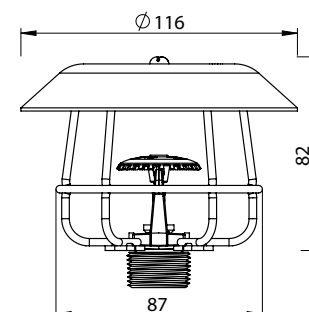
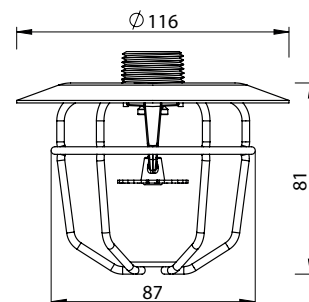
Pokrycie

- Chromowane
- Malowanie proszkowe epoksydowane- biały
- Inne kolory RAL dostępne na zamówienie

Dopuszczenia

FM

Typ tryskacza	Model tryskacza	Rozmiar	K-Factor	Model	
				Koszyk	Daszek
Wiszący	RD022	½"	K80 (5.6)	RDGD01	RDBF01
Wiszący	RD023	½"	K80 (5.6)	RDGD01	RDBF01
Wiszący	RD042	¾"	K115 (8.0)	RDGD01	RDBF02
Wiszący	RD043	¾"	K115 (8.0)	RDGD01	RDBF02
Stojący	RD044	¾"	K115 (8.0)	RDGD01	RDBF03
Stojący	RD045	¾"	K115 (8.0)	RDGD01	RDBF03



Numer katalogowy produktu do zamówienia

Koszyk

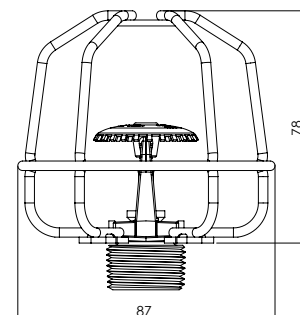
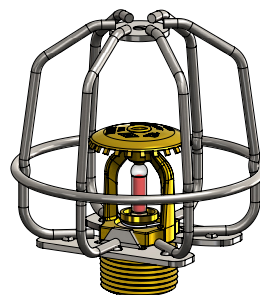
RD022, RD023, RD042, RD043, RD044 & RD045 - **RDSPRGUARDCFM**

Daszek

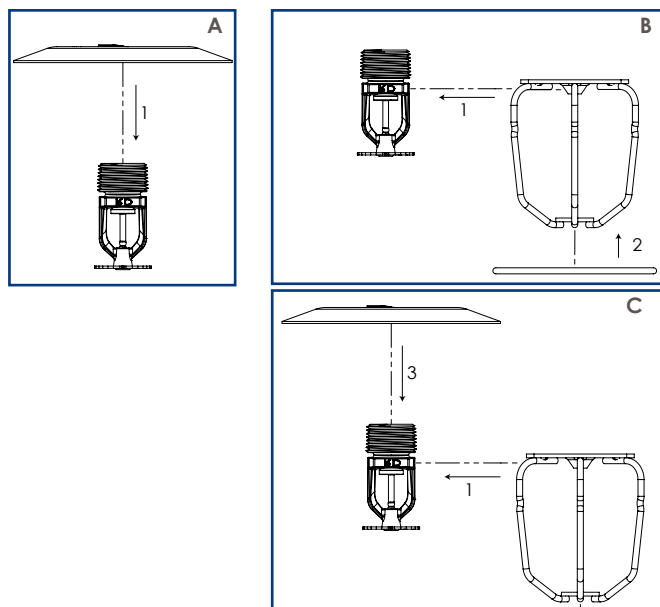
RD022 & RD023 - **RDBAFFSSP015FM**

RD042 & RD043 - **RDBAFFSSP020FM**

RD044 & RD045 - **RDBAFFSSUFM**



Koszyk ochronny tryskacza RDGD01 Daszek ochronny tryskacza RDBF01, RDBF02, RDBF03



D. Tryskacz Stojący i koszyczek

- zainstaluj tryskacz zgodnie z odpowiednimi instrukcjami
- usuń pierścieni blokujący z koszyczka
- rozchyl dwie połówki koszyczka i ostrożnie wsuń koszyczek na tryskacz. Upewnij się, że podstawa koszyczka weszła w rowek powyżej gwintu tryskacza
- wsuń pierścieni blokujący na koszyczek tak, aby zablokował się na swoim miejscu

E. Tryskacz stojący i koszyczek i talerzyk osłonowy

- zainstaluj tryskacz zgodnie z odpowiednimi instrukcjami
- usuń pierścieni blokujący z koszyczka
- rozchyl dwie połówki koszyczka i ostrożnie wsuń koszyczek na tryskacz. Upewnij się, że podstawa koszyczka weszła w rowek powyżej gwintu tryskacza
- wsuń pierścieni blokujący na koszyczek tak, aby zablokował się na swoim miejscu
- ustaw talerzyk na koszyczku i połącz je za pomocą dostarczonej śruby M5.

A. Tryskacz wiszący i talerzyk osłonowy

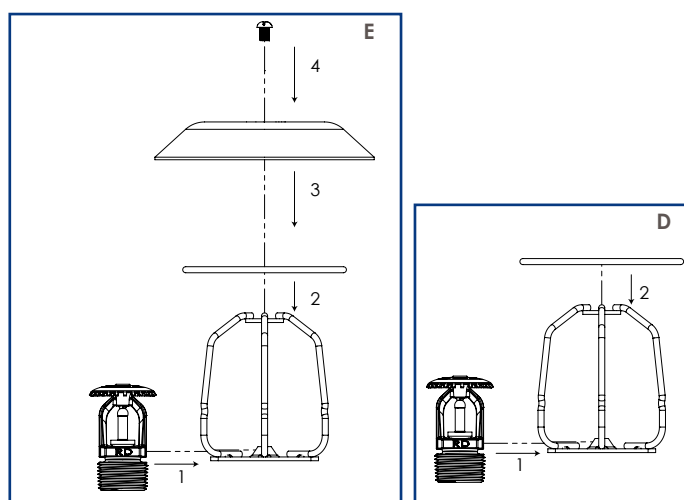
- Nakręć talerzyk na gwint tryskacza. Zainstaluj tak przygotowany zestaw

B. Tryskacz wiszący i koszyk

- zainstaluj tryskacz zgodnie z odpowiednimi instrukcjami
- usuń pierścieni blokujący z koszyczka
- rozchyl dwie połówki koszyczka i ostrożnie wsuń koszyczek na tryskacz. Upewnij się, że podstawa koszyczka weszła w rowek poniżej gwintu tryskacza
- wsuń pierścieni blokujący na koszyczek tak, aby zablokował się na swoim miejscu

C. Tryskacz wiszący i koszyczek i talerzyk osłonowy

- nakręć talerzyk na gwint tryskacza
- zainstaluj tryskacz zgodnie z odpowiednimi instrukcjami
- usuń pierścieni blokujący z koszyczka
- rozchyl dwie połówki koszyczka i ostrożnie wsuń koszyczek na tryskacz. Upewnij się, że podstawa koszyczka weszła w rowek poniżej gwintu tryskacza
- wsuń pierścieni blokujący na koszyczek tak, aby zablokował się na swoim miejscu



Ważne informacje dla montażu:

Koszyczki i talerzyki osłonowe firmy Rapidrop muszą być instalowane przez kompetentną osobę w zgodzie z wymaganiami przepisów lokalnych. Odchylenia od tych wymagań spowodują unieważnienie gwarancji.

Do zakresu odpowiedzialności wykonawcy należy załączenie kopii tego dokumentu do instrukcji obsługi instalacji tryskaczowej.

Jakiegolwiek zmiany zrobione w produktach Rapidrop spowodują unieważnienie gwarancji.

Koszyczki i talerzyki osłonowe firmy Rapidrop powinny podlegać inspekcjom oraz utrzymaniu podczas rutynowych kontroli instalacji tryskaczowej przeprowadzanych przez kompetentną osobę w zgodzie z wymaganiami przepisów lokalnych.

Niezgodność z zaleceniami powyższej instrukcji może spowodować nieprawidłowe działania urządzeń, co może powodować urazy mechaniczne u ludzi lub zniszczenia mienia.

Dla dalszych szczegółów lub wsparcia technicznego proszę kontaktować się z Państwa opiekunem handlowym z firmy Rapidrop