

Standard skärmskyddshuvud & Skyddslock för dubbla sprinklers

Produktbeskrivning

Skyddskåporna är avsedda för användning i höglager och höglager med fasta, stationära vattensystem för släckning av bränder. Komponenten fungerar som ett skydd för sprinklers på hyllor för att förhindra att de kyls av varandra.

Monteringsanvisningar

Skyddskåporna är mycket lätta att installera tack vare de integrerade fjäderhållarna. De skjuts helt enkelt över sprinklernas gänga och kläms fast när sprinklern skruvas in. Detta säkrar skyddskåporna mot vridning och lutning.

När dubbla sprinkler används ska två vinklade avskärmningsskydd användas, som ska vara riktade och fastsatta för att förhindra inbördes kylning.

Funktion

Skyddskåporna består av följande delar:

- Punkt 1 Slagplatta (stålplåt, zinkad)
- Artikel 2 Fjäderhållare (fjäderstål, försedd med zink)

Skyddskåporna är tillverkade av zinkplåt med integrerad fjäderhållare. Skyddslock finns för 1/2" och 3/4" sprinklers i standardutförande och i vinklad form (för dubbla sprinklers).

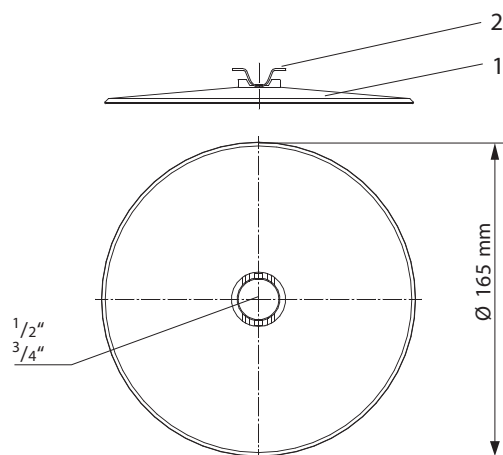
Tekniska specifikationer

Slufförande	Förzinkad
Material	Milt stål
Nominell storlek	1/2" och 3/4" Sprinklers
Vikt	80 g
Förpackningsenhet	250 stycken

Beställningskoder

Sprinklerstorlek	Beskrivning	Beställningskod
1/2"	Standard skärmskyddskåpa	RDSPRSCST015GALV
3/4"	Standard skärmskyddskåpa	RDSPRSCST020GALV
1/2"	Skyddslock för dubbla sprinklers	RDSPRSCA015GALV
3/4"	Skyddslock för dubbla sprinklers	RDSPRSCA020GALV

Standard skärmskyddskåpa



Skyddslock för dubbla sprinklers

