



### Övervakad Kulventil Modell 120

#### Produktbeskrivning

Rapidrop Modell 120 låsbar isoleringskulventil med fullt hålrum, utformad för att uppfylla kraven i BS 9251:2021. Den kontaktlösa tamperbrytaren övervakar ventilens helt öppna läge och skickar en signal till FloWatch eller någon annan larmanordning om ventilen manipuleras.

Används vanligen i bostadssystem som zon- eller reglerventil. Konstruktionen med full borning ger minimal flödesbegränsning och tryckförlust.

#### Maximalt arbetstryck

68 bar (1000 psi)

#### Temperaturområde

0° - 80°C

#### Anslutningar

BSP-gångor för kvinnor

#### IP-klassning

IP54 - testad enligt BS EN 60529:1992 + A2:2013

#### Materialspecifikationer

Ett rostfritt stål 304 Kulventil

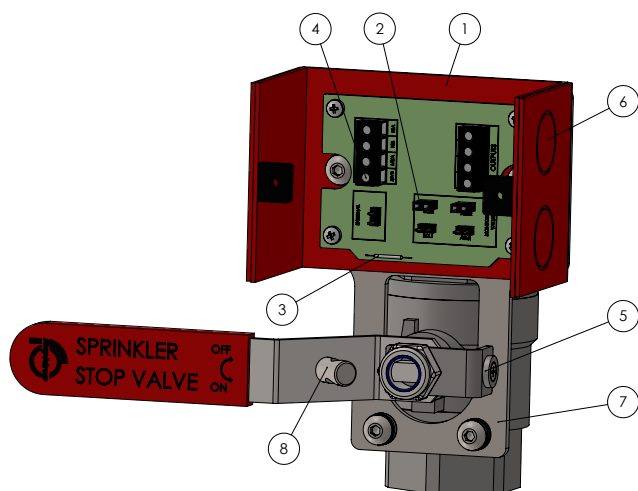
ABS Switch Enclosure

#### Specifikation för omkopplare

24V VAC/DC

1 VA Växlingskapacitet

Normalt stängd omkopplare (med ventilen i öppet läge)



#### Funktioner

- IP54-klassad (certifierad) öppen kapsling (1) som ger enkel Tillträde för ledningar samtidigt som den högsta IP-klassificeringen uppnås.
- Inskjutbara motståndskontakter för anpassade motstånd (2).
- Normalt sluten kontaktlös brytare för felsäker drift (ventil i helt öppet läge) (3).
- Extern switchanslutning (4) gör det möjligt att ansluta ytterligare en ingång till samma zon, vilket är vanligt när den är installerad på en kombinerad BCWS (boosted cold water supply).
- Kontaktlös aktivering av strömbrytare (5), inga mekaniska delar, vilket eliminerar risken för manipulering.
- Uttag för M20-kabelgenomföringar - (6) som gör det möjligt att ansluta ledningar från båda sidor av höljet.
- Direkt/fast monterad monteringsplatta för strömbrytare (7) som förhindrar falska larm som ses med andra typer av eftermonteringsfästen. Övervakningsanordningen kan också avlägsnas/utbytas på plats.
- Låsbart handtag med låsstift för hänglås - möjliggör användning av alla storlekar av läderremmar/ hänglås upp till 5,5 mm (8) .
- Fabriksmonterade 100kΩ EOL- och seriemotstånd som är specifika för FloWatch övervakningspanel.
- Levereras med nyckelliknande hänglås.
- Levereras med 1x kabelgenomföring för anslutning till Flowatch eller annan larmanordning.
- QR-kod tryckt på höljet länkad till produkt databladet för att underlätta kopplingsdetaljerna.

# Övervakad Kulventil

## Modell 120

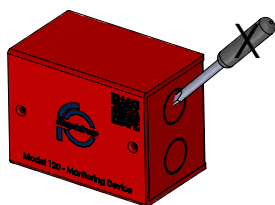
### Installationsguider

Följande anvisningar är avsedda som en grundläggande vägledning för att underlätta installationen och utgör en del av tillverkarens garanti.

- Isoleringkulventilen modell 120 kan installeras i vilket läge som helst.
- Se till att rätt verktyg används för installationen, använd aldrig verktyg av griptyp på kulventilen.
- Använd alltid rörtättningsmedel som är kompatibelt med alla systemkomponenter. Om du är osäker, läs tillverkarens produkthandbok.
- Dra inte åt anslutningsbeslagen/komponenterna för hårt.
- Montera/återställ kulventilen i närheten av den led som är ansluten till
- Installationen ska alltid utföras av en lämplig kvalificerad person.

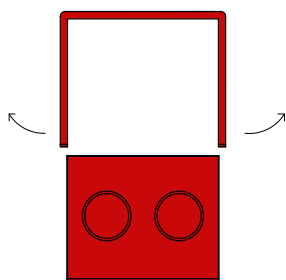
### Avlägsnande av utskjutning

- Ta alltid bort uttag med locket på plats.
- Skjut ut den för hand eller skär den med en kniv.
- Använd aldrig verktyg för att tvinga ut den - Detta kan orsaka skador på det interna kretskortet.



### Öppning av locket till kapsling

- Lossa 2 x lockskrivar.
- Prisa bort locket i botten. Liff outwards to clear the grooves.
- För att montera locket, placera det i spåren och skjut ner det tills det fastnar i botten.

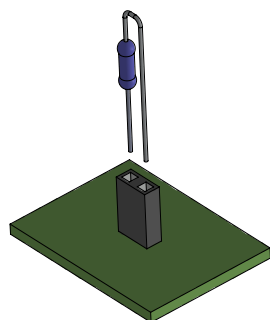


Obs: Böj inte för mycket på locket när du lyfter det utåt.

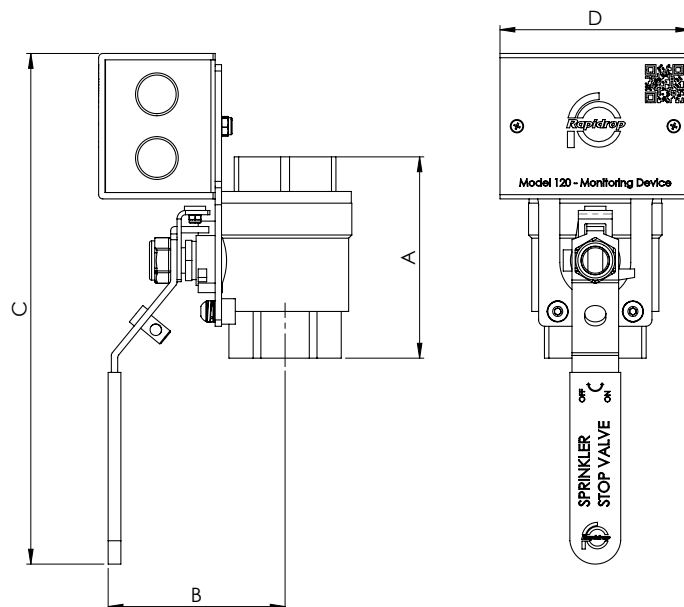
### Installation av motstånd

- Se ledningsdiagrammet "motståndstabell" för motståndets placering.
- Se till att motståndstråden går in i motståndsklämman.

Obs: Anslutningsblockets utformning gör det möjligt att ta bort motståndet på plats om det behövs.



Använd motståndstråd SWG 22 eller SWG 24



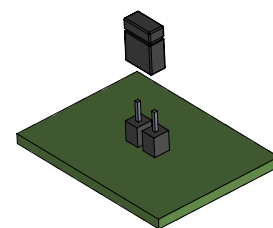
### Mått

Storlekar		Mått (mm)				Beställningskoder
mm	inch	A	B	C	D	
DN25	1"	82	72	220	90	RD120MBV025
DN32	1 1/4"	95	85	242	90	RD120MBV032
DN40	1 1/2"	105	95	265	90	RD120MBV040
DN50	2"	118	103	275	90	RD120MBV050
DN65	2 1/2"	160	130	310	90	RD120MBV065

### Anslutning till larmcentralen

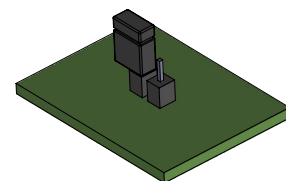
Kretskortet är fabriksmonterat med 100kΩ-motstånd som är specifika för FloWatch larmanordning.

Om du vill installera motstånd med olika värden tar du bort lämplig bygel på kretskortet och ansluter motståndet till motsvarande stiften på kretskortet.



### Avlägsnande av bygeln

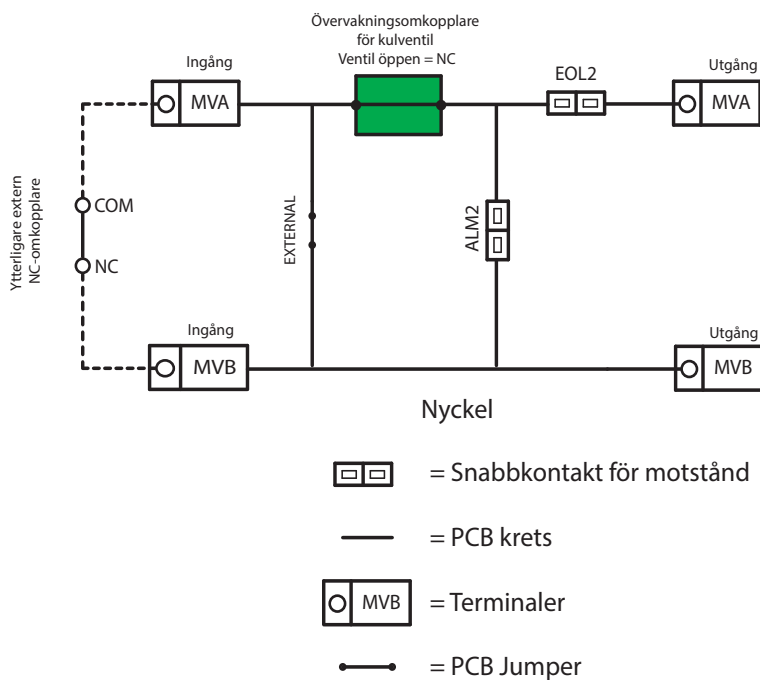
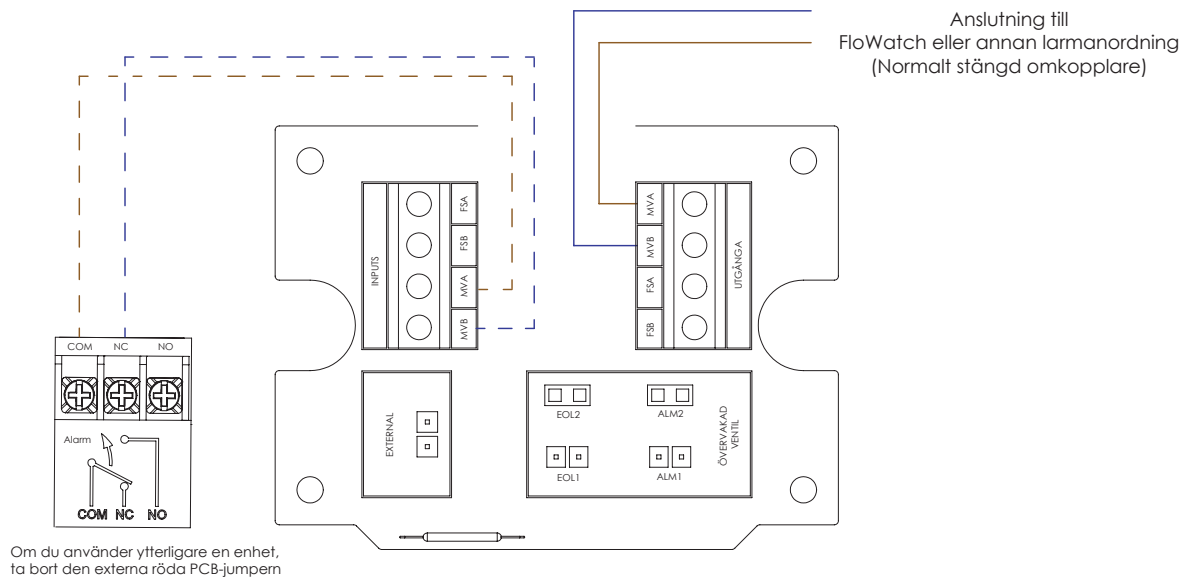
Lyft bort den kvinnliga kontakten från den manliga kontakten.



PCB Jumper kan placeras på en enda stift utan att påverka kretsen vid framtida användning.

### Övervakad Kulventil Modell 120

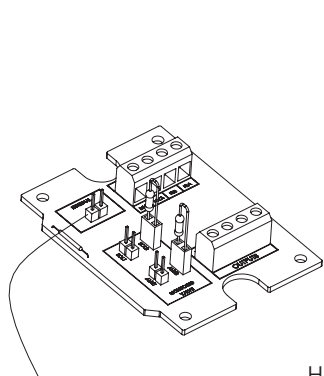
#### Wiring Diagram



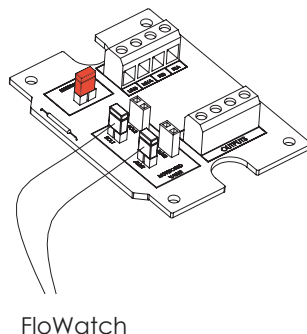
Tabell över positioner för motstånd i isoleringsventilen modell 120

FloWatch	EOL1	(100k Ω)	PCB Jumper på plats
FloWatch	ALM1	(100k Ω)	PCB Jumper på plats
Alternativ larmordning	EOL2	.....	Ta bort den svarta PCB-jumpern och installera motståndet
Alternativ larmordning	ALM2	.....	Ta bort den svarta PCB-jumpern och installera motståndet

## PCB Jumper Positioning

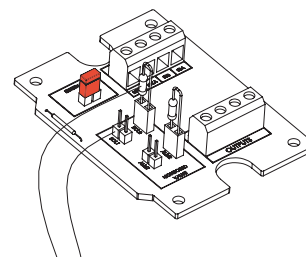


Ytterligare extern omkopplare  
Ta bort den röda PCB-jumperanslutningen.  
Tråd enligt ovan



FloWatch

Hona PCB jumperanslutningar på plats.  
Tråd enligt ovan.



Alternativ larmanordning

Bort PCB-jumperanslutningar  
Installera de relevanta motstånden i motståndsblocket.  
Tråd enligt ovan.

Observera: Alla PCB-brytare är förinstallerade

## Underhåll

Rapidrop modell 120 övervakad kulventil kräver inget regelbundet underhåll, men det är tillrådligt att inspektera och kontrollera att enheten fungerar korrekt årligen eller i enlighet med behörig myndighet.

Inspektionen bör omfatta, men är inte begränsad till, följande:

- Kontrollera att sabotagekontakten fungerar
- Inspektion av magneten (rengör den med tvålatten om den är förorenad av externt skräp)
- Se till att växels hölje är säkert