



### Produktbeskrivning

Rapidrop sprinklerskydd omsluter sprinklern för att skydda den mot fysiska skador. Skydd rekommenderas för sprinklers som installeras i områden som utsätts för mycket mekanisk verksamhet, t.ex. lagerhyllor. Skydd av trådklippstyp som lämpar sig för användning med de flesta 15 mm sprinklerhuvuden i antingen upprätt eller hängande läge.

### Beläggning

Kromplatta

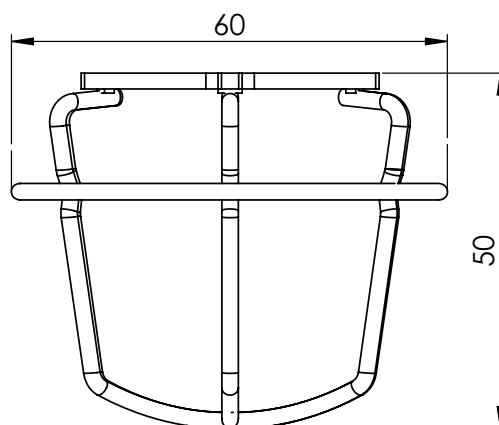
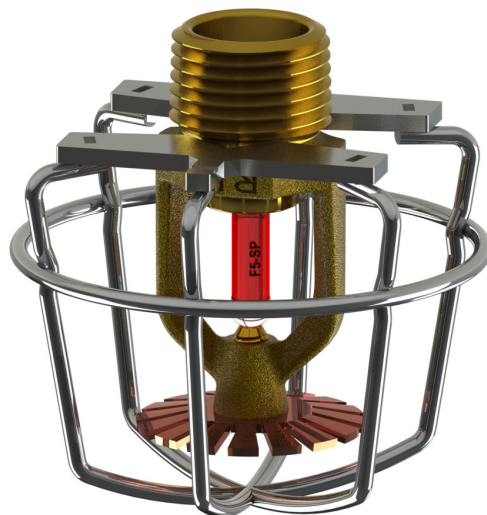
### Materialspecifikation

förzinkad 13 s.w.g. Ståltråd

Vikt 13g

### Installationsanvisningar

- Installera sprinklern, se lämpliga installationsinstruktioner.
- Ta bort låsringen från skyddet.
- Sprid isär de två halvorna av skyddet och för försiktigt in skyddet på sprinklern. Se till att skyddets bottenplatta passar in i spåret under (hängande) eller ovanför (stående) sprinklertråden.
- Skjut in låsringen på skyddet tills den låses på plats.



Beställningskod för produkten

RDSPRGUARDC

### Viktig information om installation

Rapidrop Miniature sprinklerskydd måste endast installeras av en behörig person i enlighet med kraven från den lokala myndigheten med jurisdiktion. Avvikelser från dessa standarder medför att garantin upphör att gälla.

Det är den installerande entreprenörens ansvar att inkludera en kopia av detta dokument i sprinklersystemets installations-, drifts- och underhållshandbok.

Ändringar av Rapidrop-produkterna gör att garantin upphör att gälla.

Rapidrop Miniature sprinklerskydd ska inspekteras och underhållas vid rutinmässiga inspektioner av sprinklersystem av en kompetent person i enlighet med nationella föreskrifter/krav.

Om du inte följer dessa anvisningar kan det leda till felaktig drift, vilket kan leda till personskador och/eller egendomsskador. För mer information och teknisk support, kontakta din Rapidrop-försäljningsrepresentant.