

Zaštitna rešetka sprinklera RDGD01 Štitnici sprinklera RDBF01, RDBF02, RDBF03

Opis proizvoda

Rapidrop zaštitna rešetka sprinklera obuhvata sprinkler, da bi ga zaštitila od fizičkog oštećenja. Zaštitna rešetka je preporučena za sprinklere koji su ugrađeni u oblastima koje su izložene visokom nivou mehaničkih aktivnosti, kao npr. skladišni regali.

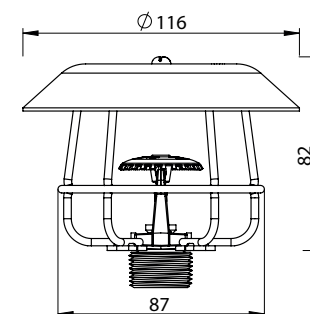
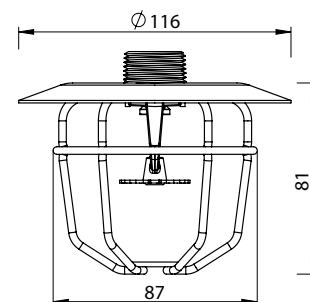
Štitnici sprinklera se koriste u višeslojnim (multilevel) sistemima protivpožarne zaštite da bi se obezbedio pravilan rad donjeg nivoa sprinklera. Štitnik obezbeđuje zaštitu elementa sprinklera, osetljivog na toplotu, od direktnog prskanja vode iz susednog sprinklera ili vode koja ističe iz sprinklera, ugrađenog iznad, što može da odloži ili da spreči rad sprinklera.

Prevlaka

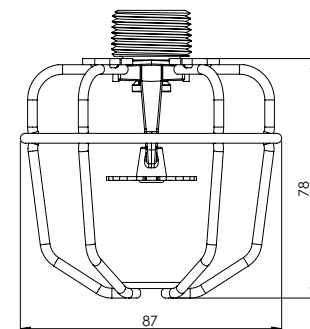
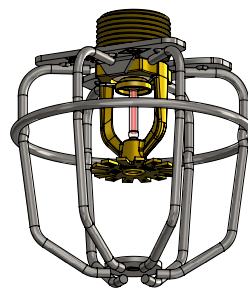
- Hromirano
- Epoksidni poliester u prahu - beli
- Druge RAL-boje su dostupne na upit

Sertifikati

FM sertifikat



Tip sprinklera	Model sprinklera	Veličina	K-faktor	Broj modela	
				Zaštitna rešetka	Štitnik
Viseći	RD022	1/2"	K80 (5.6)	RDGD01	RDBF01
Viseći	RD023	1/2"	K80 (5.6)	RDGD01	RDBF01
Viseći	RD042	3/4"	K115 (8.0)	RDGD01	RDBF02
Viseći	RD043	3/4"	K115 (8.0)	RDGD01	RDBF02
Uspravni	RD044	3/4"	K115 (8.0)	RDGD01	RDBF03
Uspravni	RD045	3/4"	K115 (8.0)	RDGD01	RDBF03



Šifre za poručivanje

Zaštitna rešetka

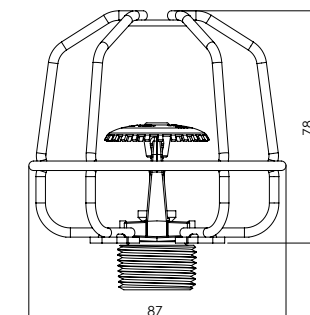
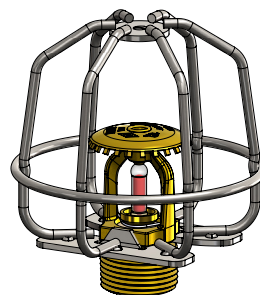
RD022, RD023, RD042, RD043, RD044 & RD045 - **RDSPRGUARDCFM**

Štitnik

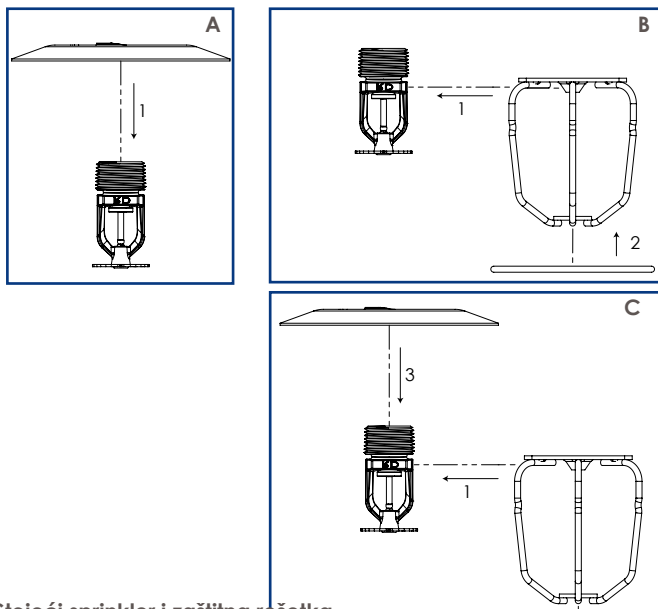
RD022 & RD023 - **RDBAFFSSP015FM**

RD042 & RD043 - **RDBAFFSSP020FM**

RD044 & RD045 - **RDBAFFSSUFM**



Zaštitna rešetka sprinklera RDGD01 Štitnici sprinklera RDBF01, RDBF02, RDBF03



D. Stojeći sprinkler i zaštitna rešetka

- Ugradite sprinkler, pogledajte odgovarajuća uputstva za ugradnju.
- Uklonite sigurnosni prsten sa zaštitne rešetke.
- Međusobno raširite 2 polovine zaštitne rešetke i pažljivo navucite zaštitnu rešetku na sprinkler. Uverite se da osnovna ploča zaštitne rešetke ulazi u žleb ispod navoja sprinklera.
- Navucite sigurnosni prsten na zaštitnu rešetku dok se ne zabravi u položaju.

E. Stojeći sprinkler i zaštitna rešetka i štitnik

- Ugradite sprinkler, pogledajte odgovarajuća uputstva za ugradnju.
- Uklonite sigurnosni prsten sa zaštitne rešetke.
- Međusobno raširite 2 polovine zaštitne rešetke i pažljivo navucite zaštitnu rešetku na sprinkler. Uverite se da osnovna ploča zaštitne rešetke ulazi u žleb ispod navoja sprinklera.
- Navucite sigurnosni prsten na zaštitnu rešetku dok se ne zabravi u položaju.
- Poravnajte štitnik sa zaštitnom rešetkom i spojite ih koristeći isporučeni M5 vijak.

A. Viseći sprinkler i štitnik

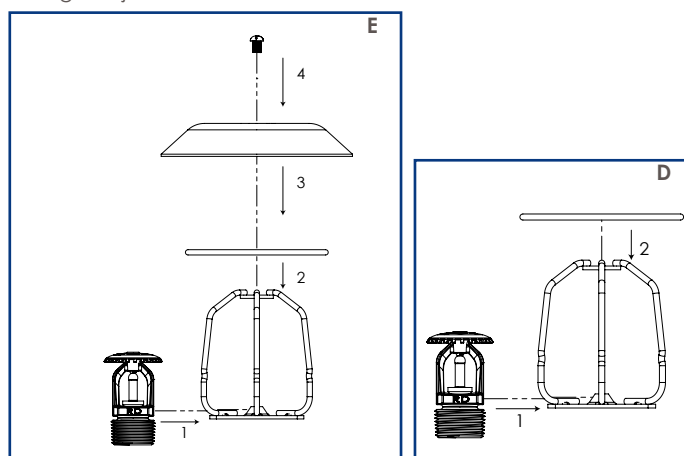
- Navrnite štitnik na sprinkler. Ugradite sklop.

B. Viseći sprinkler i zaštitna rešetka

- Ugradite sprinkler, pogledajte odgovarajuća uputstva za ugradnju.
- Uklonite sigurnosni prsten sa zaštitne rešetke.
- Međusobno raširite 2 polovine zaštitne rešetke i pažljivo navucite zaštitnu rešetku na sprinkler. Uverite se da osnovna ploča zaštitne rešetke ulazi u žleb ispod navoja sprinklera.
- Navucite sigurnosni prsten na zaštitnu rešetku dok se ne zabravi u položaju.

C. Viseći sprinkler i zaštitna rešetka i štitnik

- Navrnite štitnik na okvir sprinklera.
- Ugradite sprinkler, pogledajte odgovarajuća uputstva za ugradnju.
- Uklonite sigurnosni prsten sa zaštitne rešetke.
- Međusobno raširite 2 polovine zaštitne rešetke i pažljivo navucite zaštitnu rešetku na sprinkler. Uverite se da osnovna ploča zaštitne rešetke ulazi u žleb ispod navoja sprinklera.
- Navucite sigurnosni prsten na zaštitnu rešetku dok se ne zabravi u položaju.
- Ugradite sprinkler, pogledajte odgovarajuća uputstva za ugradnju.



Važne informacije u vezi sa ugradnjom

- Rapidrop Zaštitne rešetke i štitnik sme da ugradi samo kompetentna osoba u skladu sa zahtevima lokalnih nadležnih organa. Odstupanjem od ovih standarda poništava se garancija.
- Izvođač radova na ugradnji je dužan da uključi kopiju ovog dokumenta u priručnik za ugradnju, rukovanje i održavanje sistema sprinklera.
- Izmenom Rapidrop proizvoda prestaje bilo kakva garancija.
- Rapidrop Zaštitne rešetke i štitnici treba da se kontrolišu i održavaju u toku rutinske kontrole sistema sprinklera od strane kompetentne osobe u skladu sa nacionalnim propisima/zahtevima.
- Nepoštovanje ovih uputstava može da prouzrokuje nepravilan rad, što može da dovede do telesnih povreda i/ili materijalne štete.
- Molimo Vas da za ostale detalje i tehničku podršku stupite u kontakt sa Vašim Rapidrop predstavnikom prodaje.