

## Cuplaj Rigid Canelat Model DRG001

### Descriere generala

Cuplajul rigid canelat Rapidrop DRG001 este utilizat in sisteme de conducte si tevi canelate. Cuplajul este proiectat pentru o pozitionare facila in canelura aferenta circumferintei conductelor, oferind o fixare mecanica ferma, care impiedica deplasarea tevilor si asigura o etansare eficienta prin garnitura EPDM.

Cuplajele rigide sunt utilizate in instalatii in care nu este permisa nicio abatere de miscare a conductelor.

### Specificatii materialului

- Corp – Fonta, QT450-10
- Suruburi si piulite – Otel carbon, 35K

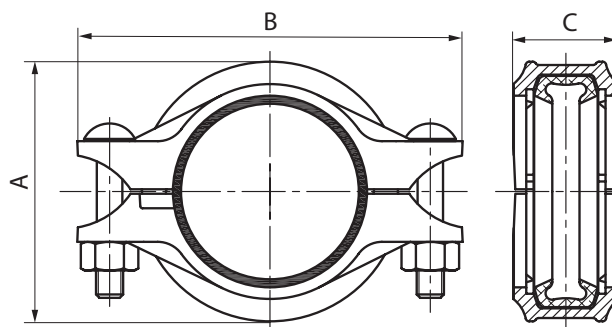
### Specificatii garnitura

- EPDM

Interval de temperatura -34°C to +110°C (-30°F to +230°F).  
Recomandat pentru aplicatii de alimentare cu apa calda in intervalul de temperatura recomandat, precum si pentru o varietate de acizi diluati, aer fara uleiuri si alte aplicatii chimice.  
Nerecomandat pentru aplicatii petroliere.

### Finisaj

- Galvanizat



Cod Produs (Galvanised)	Dimensiune Nominala mm/in	D.ext Teava mm/in	Presiune max. de lucru bar (psi)			Dimensiuni			Cuplu Specificat Surub Surub ANSI		
			UL	FM		A mm/in	B mm/in	C mm/in	Dim. Surub mm	Cuplu Surub	
			Roluit	Canelat taiat	Canelat roluit					Lbs (Ft.)	Nm
RDDRG001	100 4"	114.3 4.5"	27.5 (400)	34.5 (500)	16 (232)	144	193	50	M12x65	3.68 (14.75)	5-20

## Cuplaj Rigid Canelat Model DRG001



### 1. Pregatirea conductei

Verificati capatul conductei pentru a confirma o canelura corespunzatoare si pentru a va asigura ca nu exista deteriorari ce ar putea afecta etansarea.



### 2. Lubrifierea garniturii

Verificati garnitura pentru a va asigura ca este potrivita pentru tipul instalatiei. Aplicati lubrifiant pe exteriorul garniturii si pe marginile de etansare.



### 3. Instalarea garniturii

Trageti garnitura peste conducta. Asigurati-va ca marginile garniturii sunt uniform pozitionate pe capatul conductei.



### 4. Alinierea

Dupa alinierea conductelor, trageti garnitura in pozitie, centrand intre cele doua caneluri. Garnitura nu ar trebui sa se apropie de canelura vreunei conducte.



### 5. Instalarea ansamblului

Intarati un surub si o piulita, slabind-o pe cealalta. Asezati cu atentie, cele doua piese ale cuplajului peste garnitura. Reintroduceti surubul si piulita conectand cele doua piese.



### 6. Strangerea suruburile

La asamblare completa a cuplajul rigid, se recomanda ca distanta dintre cele doua componente ale ansamblului sa fie egala. Garniturile nu nu ar trebui sa poata fi inspectate vizual.



### 7 a. Asamblare completa Cuplaj rigid

La asamblare completa a cuplajul rigid, se recomanda ca distanta dintre cele doua componente ale ansamblului sa fie egala. Garniturile nu nu ar trebui sa poata fi inspectate vizual.



### 7 b. Asamblare completa Cuplaj flexibil

La asamblare completa a cuplajul flexibil, cele doua componente ale ansamblului trebuie sa fie lipite (fier pe fier). Garniturile nu nu ar trebui sa poata fi inspectate vizual.

### Atentie

Pentru obtinerea performantei optime, este necesara strangerea corespunzatoare a suruburilor, conform prescriptiilor din tabel.

- Strangerea excesiva poate cauza daune surubului si/sau cuplajului, rezultand o posibila deconectare a tevilor.
- Strangerea insuficienta poate cauza pierderi de presiune, scurgeri sau o posibila deconectare a tevilor. Aceste efecte pot duce la daune materiale deosebite si/sau accidente grave.